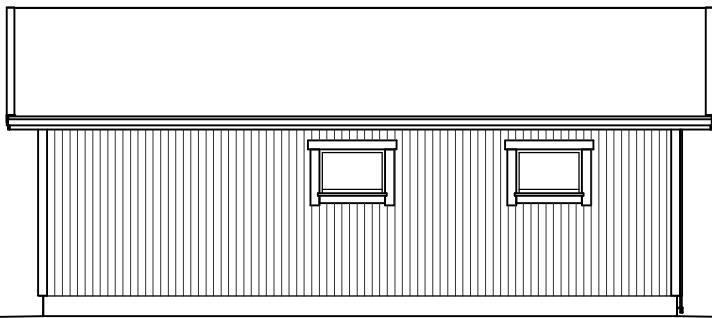
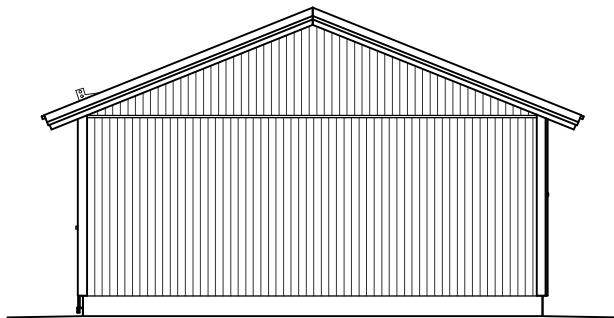


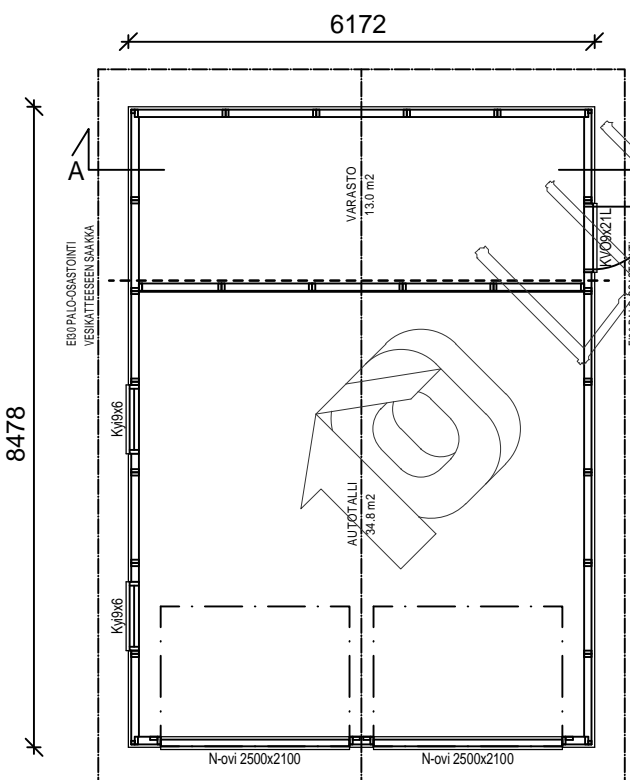
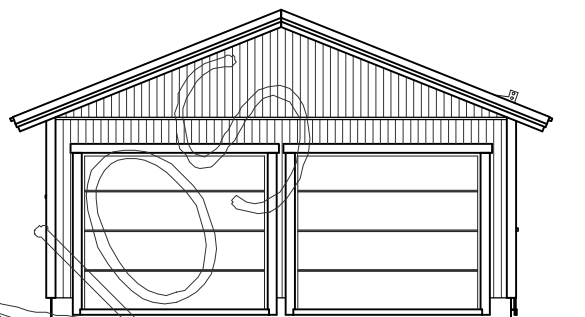
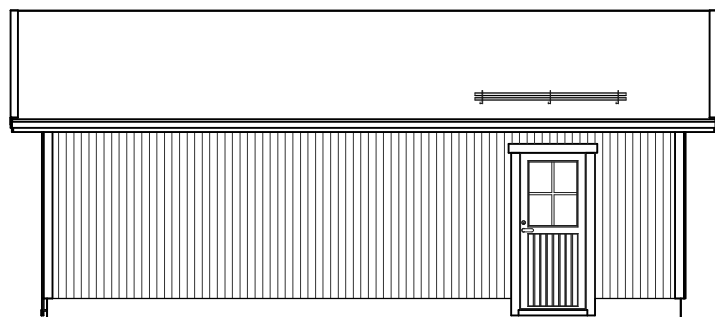
Autotalli/varasto KP52P LUONNOS



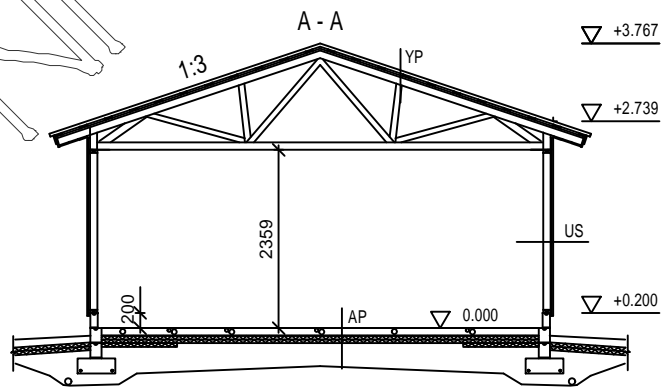
ILMANSUUNNAT ASEMAPIIRROKSEN MUKAAN



MATERIAALIT:
 PELTI-,HUOPAKATE VÄRI:
 IKKUNAT JA OVET VÄRI:
 LOMALAUTA VÄRI:
 NURKKA- JA OTSALAUDAT VÄRI:
 SOKKELI VÄRI:



KERROSALA 52,3 m²

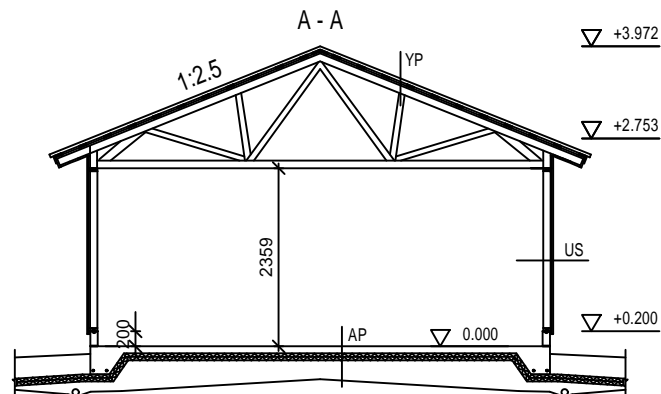


RAKENTEET

AP
 TERÄSBETONI 100mm + TER.
 STYROX 150/100mm
 TIIVISTETTY KÄRKEÄ KAPILAAARIN
 ESTÄVÄ SORA >200mm

US
 LOMALAUTA 20x120+20x120mm
 RUNKO 2x42x98 k1200

YP
 PELTIKATTO
 RUOTEET 32x100
 TUULETUSRIMA 22mm
 ALUSKATE
 KATTORISTIKKO K1200

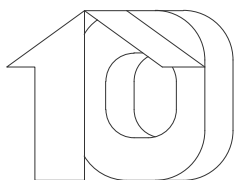


RAKENTEET

AP
 REUNAVAHVISTETTU TERÄSBETONI-
 LAATTA + TER.
 STYROX 150/100mm
 TIIVISTETTY KÄRKEÄ KAPILAAARIN
 ESTÄVÄ SORA >200mm

US
 LOMALAUTA 20x120+20x120mm
 RUNKO 2x42x98 k1200

YP
 PELTIKATTO
 RUOTEET 32x100
 TUULETUSRIMA 22mm
 ALUSKATE
 KATTORISTIKKO K1200



Kymppitallit