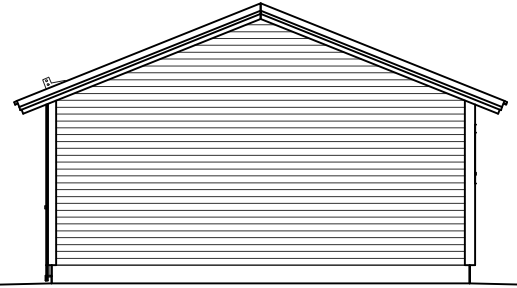
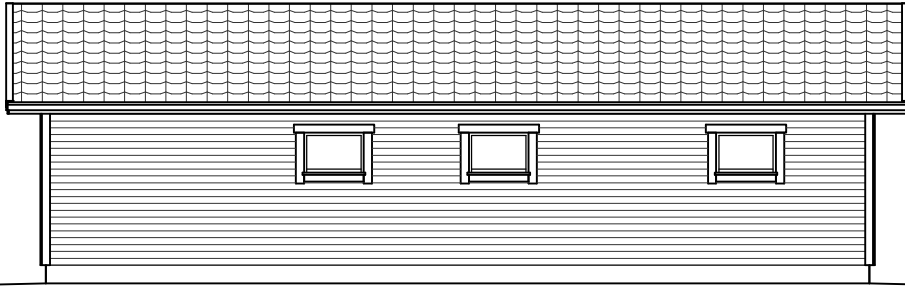
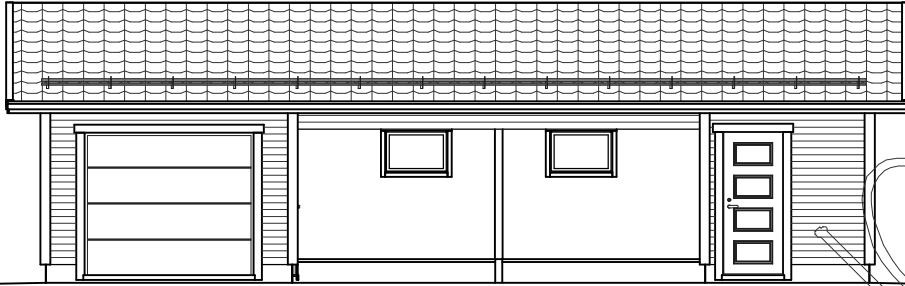


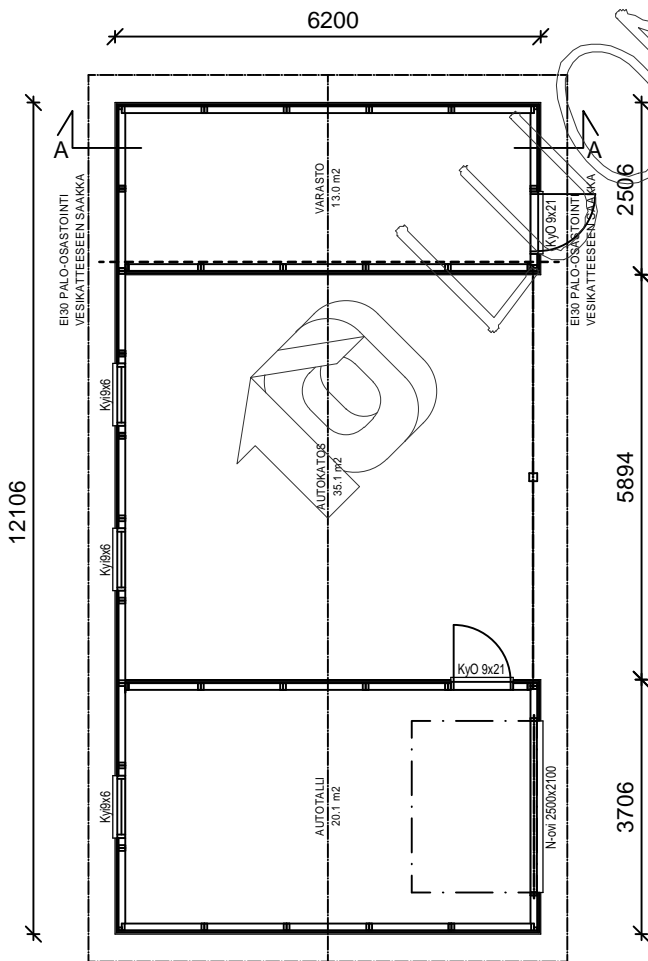
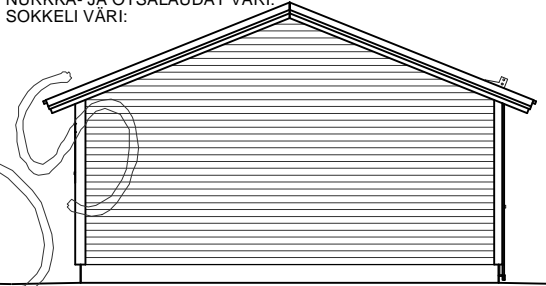
Autotalli-/katos/varasto KP75S LUONNOS



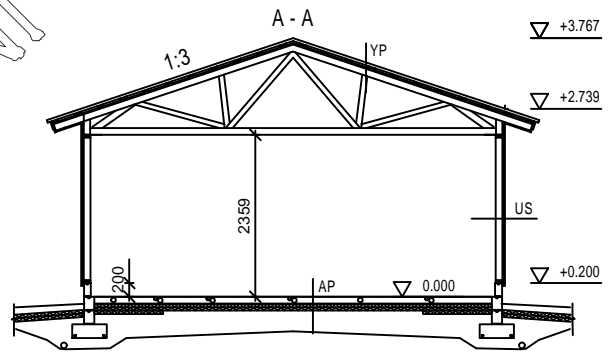
ILMANSUUNNAT ASEMAPIIRROKSEN MUKAAN



MATERIAALIT:
 PELTIKATE VÄRI:
 IKKUNAT JA OVET VÄRI:
 VAAKAPANEELI VÄRI:
 NURKKA- JA OTSALAUDAT VÄRI:
 SOKKELI VÄRI:

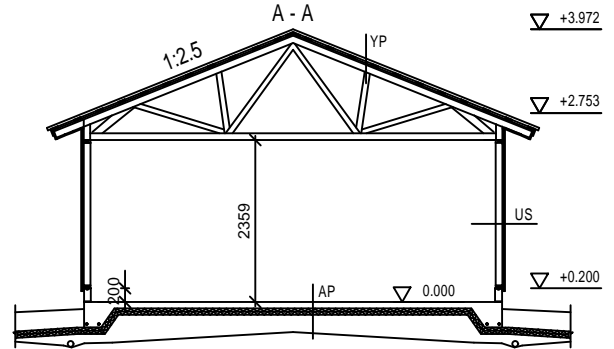


KERROSALA 75m²



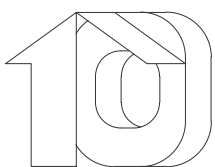
RAKENTEET

AP	TERÄSBETONI 100mm + TER.	YP	PELTIKATTO
	STYROX 150/100mm		RUOTEET 32x100
	TIIVISTETTY KARKEA KAPILAARIN		TUULETUSRIMA 22mm
	ESTÄVÄ SORA >200mm		ALUSKATE
			KATTORISTIKKO K1200
US	VAAKAPANELI UYV-23x120mm		
	NAULAUSLAUTA/ILMARAKO 22mm		
	TUULENSUOJAKIPSII 9mm		
	RUNKO 2x42x98 k1200		



RAKENTEET

AP	REUNAVAHVISTETTU TERÄSBETONI- LAATTA + TER.	YP	PELTIKATTO
	STYROX 150/100mm		RUOTEET 32x100
	TIIVISTETTY KARKEA KAPILAARIN		TUULETUSRIMA 22mm
	ESTÄVÄ SORA >200mm		ALUSKATE
			KATTORISTIKKO K1200
US	VAAKAPANELI UYV-23x120mm		
	NAULAUSLAUTA/ILMARAKO 22mm		
	TUULENSUOJAKIPSII 9mm		
	RUNKO 2x42x98 k1200		



Kymppitalit