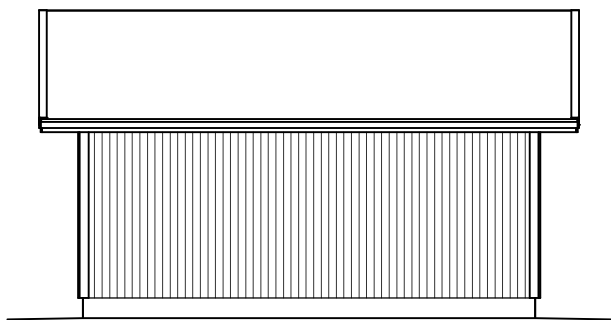
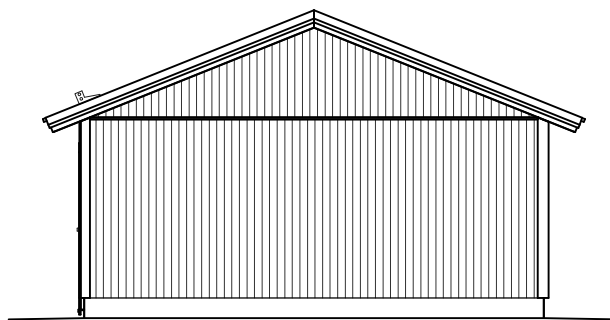


Autokatos/varasto KP38S

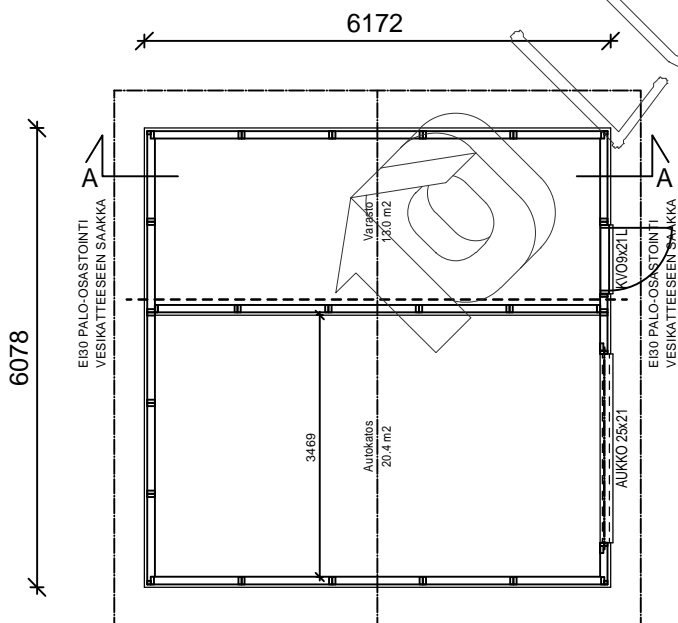
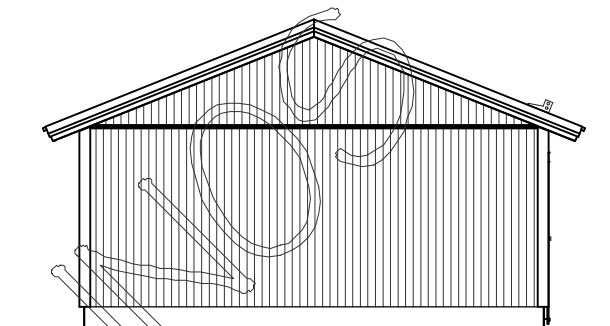
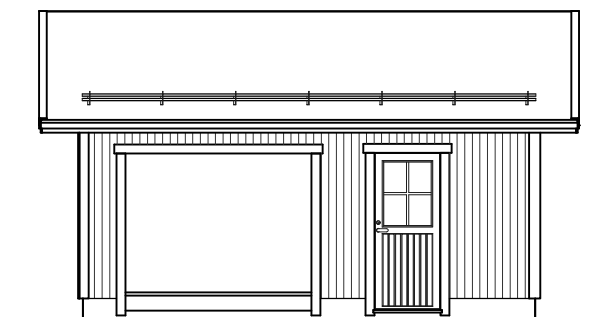
LUONNOS:



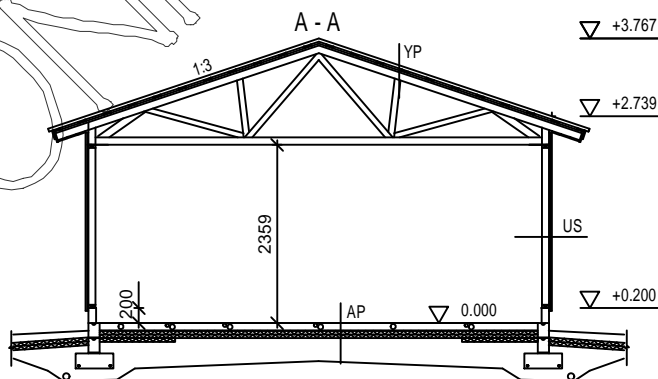
ILMANSUUNNAT ASEMAPIIRROKSEN MUKAAN



MATERIAALIT:
 PELTI-TIILI-HUOPAKATE VÄRI:
 IKKUNAT JA OVET VÄRI:
 LOMALAUTA VÄRI:
 NURKKA- JA OTSALAUDAT VÄRI:
 SOKKELI VÄRI:



KERROSALA 37,5m²

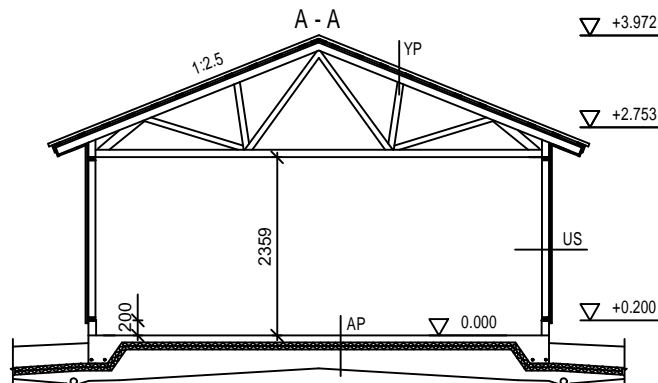


RAKENTEET

AP TERÄSBETONI 100mm + TER.
 STYROX 150/100mm
 TIIVISTETTY KARKEA KAPILAARIN
 ESTÄVÄ SORA >200mm

YP PELTIKATTO
 RUUTEET 32x100
 TUULETURRIMA 22mm
 ALUSKATE
 KATTORISTIKKO K1200

US LOMALAUTA 20x120+20x120mm
 RUNKO 2x42x98 k1200



RAKENTEET

AP REUNAVAHVISTETTU TERÄSBETONI-LAATTA + TER.
 STYROX 150/100mm
 TIIVISTETTY KARKEA KAPILAARIN
 ESTÄVÄ SORA >200mm

YP PELTIKATTO
 RUUTEET 32x100
 TUULETURRIMA 22mm
 ALUSKATE
 KATTORISTIKKO K1200

US LOMALAUTA 20x120+20x120mm
 RUNKO 2x42x99 k1200

PUUTALOKYMPPI

